

Analizador de humedad MA R

Máxima funcionalidad y una medición de „nivel avanzado” en procesos de secado y análisis de contenido de humedad.



Interfaces de comunicación



Gran pantalla LCD con línea de información de texto

Funciones

- 

Análisis de contenido de humedad
- 

Perfiles de secado
- 

Procedimiento GLP
- 

Unidades intercambiables
- 

Menú multilingüe
- 

Determinación de masa seca

Características

Precisión de medición junto con alto rendimiento y productividad

Debido a los parámetros de medición ideales y alto rendimiento, los analizadores de humedad MA R se pueden utilizar para una amplia gama de procesos de determinación del contenido de humedad.

Precisión de las mediciones de masa y optimización de la temperatura de secado

El control inteligente de la operación de los módulos de calefacción garantiza una temperatura de secado óptima, además de una medición rápida y precisa. A su disposición hay numerosos perfiles de secado que garantizan varios métodos para obtener la temperatura preestablecida.

Legibilidad perfecta y diseño claro de la información

La pantalla LCD grande y fácil de leer ofrece no solo una presentación clara del resultado del pesaje, sino que también permite visualizar mensajes relacionados con el proceso de secado, así como pictogramas de funciones activas y modos de trabajo.

Acceso rápido a las funciones seleccionadas

Las teclas de acceso rápido ubicadas en el panel de operaciones le permiten ejecutar una función determinada con solo un clic. Puede asignar algunas de las teclas con una función seleccionada.

Bases de datos como soporte de procesos de secado

La posibilidad de registrar la información relacionada con la muestra y los parámetros de secado en la base de datos mejora la gestión de los procesos de medición y hace que la comodidad de la operación sea más avanzada.

Datos técnicos

	MA 50/1.R	MA 50/1.R.WH	MA 50/1.R.NS
Máxima capacidad [Max]	50 g	50 g	50 g
Legibilidad [d]	0,1 mg	0,1 mg	0,1 mg
Rango de tara	-50 g	-50 g	-50 g
Máxima masa de una muestra	50 g	50 g	50 g
Rango de temperatura de secado	máx. 160 °C	máx. 250 °C	máx. 160 °C
Exactitud de la indicación de humedad	0,0001%	0,0001%	0,0001%
Repetibilidad de la indicación de humedad	0,05% (muestra alrededor de 2 g), 0,01% (muestra alrededor de 10 g)	0,05% (muestra alrededor de 2 g), 0,01% (muestra alrededor de 10 g)	0,05% (muestra alrededor de 2 g), 0,01% (muestra alrededor de 10 g)
Calibración	externa	externa	externa
Pantalla	LCD (con retroiluminación)	LCD (con retroiluminación)	LCD (con retroiluminación)
Teclado	14 botones	14 botones	14 botones
Módulo de calefacción	Emisor IR	Lámpara halógena	Calentador de metal
Base de datos	6	6	6
Modo de secado	estándar, suave, escalonado, rápido	estándar, suave, escalonado, rápido	estándar, suave, escalonado, rápido
Opciones de secado	manual, automático, temporal, predefinido	manual, automático, temporal, predefinido	manual, automático, temporal, predefinido
Funciones adicionales	identificación de la muestra	identificación de la muestra	identificación de la muestra
USB-A	1	1	1
USB-B	1	1	1
RS 232	1	1	1
Wi-Fi®	802.11 b/g/n	802.11 b/g/n	802.11 b/g/n
Alimentación	230 V	230 V	230 V
Consumo de energía	4 W (durante el pesaje) y máximo 450 W (durante el secado)	4 W (durante el pesaje) y máximo 450 W (durante el secado)	4 W (durante el pesaje) y máximo 450 W (durante el secado)
Potencia del módulo de calefacción	450 W	450 W	450 W
Temperatura de trabajo	+10 ÷ +40 °C	+10 ÷ +40 °C	+10 ÷ +40 °C
Humedad relativa del aire*	40 ÷ 80%	40 ÷ 80%	40 ÷ 80%
Temperatura de transporte y almacenamiento	-20 ÷ +50 °C	-20 ÷ +50 °C	-20 ÷ +50 °C
Altura de muestra máxima	h= 20 mm	h= 20 mm	h= 20 mm
Dimensión del platillo	ø 90 mm, h= 8 mm	ø 90 mm, h= 8 mm	ø 90 mm, h= 8 mm
Dimensiones del dispositivo	333 × 206 × 190 mm	333 × 206 × 190 mm	333 × 206 × 190 mm
Masa neta	4,8 kg	4,8 kg	4,8 kg
Masa bruta	6,3 kg	6,3 kg	6,3 kg
Dimensiones de embalaje	470 × 380 × 336 mm	470 × 380 × 336 mm	470 × 380 × 336 mm

* condiciones sin condensación

Wi-Fi® es una marca registrada de Wi-Fi Alliance.

Datos técnicos

	MA 50.R	MA 50.R.WH	MA 50.R.NS
Máxima capacidad [Max]	50 g	50 g	50 g
Legibilidad [d]	1 mg	1 mg	1 mg
Rango de tara	-50 g	-50 g	-50 g
Máxima masa de una muestra	50 g	50 g	50 g
Rango de temperatura de secado	máx. 160 °C	máx. 250 °C	máx. 160 °C
Exactitud de la indicación de humedad	0,001%	0,001%	0,001%
Repetibilidad de la indicación de humedad	0,05% (muestra alrededor de 2 g), 0,01% (muestra alrededor de 10 g)	0,05% (muestra alrededor de 2 g), 0,01% (muestra alrededor de 10 g)	0,05% (muestra alrededor de 2 g), 0,01% (muestra alrededor de 10 g)
Calibración	externa	externa	externa
Pantalla	LCD (con retroiluminación)	LCD (con retroiluminación)	LCD (con retroiluminación)
Teclado	14 botones	14 botones	14 botones
Módulo de calefacción	Emisor IR	Lámpara halógena	Calentador de metal
Base de datos	6	6	6
Modo de secado	estándar, suave, escalonado, rápido	estándar, suave, escalonado, rápido	estándar, suave, escalonado, rápido
Opciones de secado	manual, automático, temporal, predefinido	manual, automático, temporal, predefinido	manual, automático, temporal, predefinido
Funciones adicionales	identificación de la muestra	identificación de la muestra	identificación de la muestra
USB-A	1	1	1
USB-B	1	1	1
RS 232	1	1	1
Wi-Fi®	802.11 b/g/n	802.11 b/g/n	802.11 b/g/n
Alimentación	230 V	230 V	230 V
Consumo de energía	4 W (durante el pesaje) y máximo 450 W (durante el secado)	4 W (durante el pesaje) y máximo 450 W (durante el secado)	4 W (durante el pesaje) y máximo 450 W (durante el secado)
Potencia del módulo de calefacción	450 W	450 W	450 W
Temperatura de trabajo	+10 ÷ +40 °C	+10 ÷ +40 °C	+10 ÷ +40 °C
Humedad relativa del aire*	40 ÷ 80%	40 ÷ 80%	40 ÷ 80%
Temperatura de transporte y almacenamiento	-20 ÷ +50 °C	-20 ÷ +50 °C	-20 ÷ +50 °C
Altura de muestra máxima	h= 20 mm	h= 20 mm	h= 20 mm
Dimensión del platillo	ø 90 mm, h= 8 mm	ø 90 mm, h= 8 mm	ø 90 mm, h= 8 mm
Dimensiones del dispositivo	333 × 206 × 190 mm	333 × 206 × 190 mm	333 × 206 × 190 mm
Masa neta	4,8 kg	4,8 kg	4,8 kg
Masa bruta	6,3 kg	6,3 kg	6,3 kg
Dimensiones de embalaje	470 × 380 × 336 mm	470 × 380 × 336 mm	470 × 380 × 336 mm

* condiciones sin condensación

Wi-Fi® es una marca registrada de Wi-Fi Alliance.

Datos técnicos

	MA 110.R	MA 110.R.WH	MA 110.R.NS
Máxima capacidad [Max]	110 g	110 g	110 g
Legibilidad [d]	1 mg	1 mg	1 mg
Rango de tara	-110 g	-110 g	-110 g
Máxima masa de una muestra	110 g	110 g	110 g
Rango de temperatura de secado	máx. 160 °C	máx. 250 °C	máx. 160 °C
Exactitud de la indicación de humedad	0,0001%	0,0001%	0,0001%
Repetibilidad de la indicación de humedad	0,05% (muestra alrededor de 2 g), 0,01% (muestra alrededor de 10 g)	0,05% (muestra alrededor de 2 g), 0,01% (muestra alrededor de 10 g)	0,05% (muestra alrededor de 2 g), 0,01% (muestra alrededor de 10 g)
Calibración	externa	externa	externa
Pantalla	LCD (con retroiluminación)	LCD (con retroiluminación)	LCD (con retroiluminación)
Teclado	14 botones	14 botones	14 botones
Módulo de calefacción	Emisor IR	Lámpara halógena	Calentador de metal
Base de datos	6	6	6
Modo de secado	estándar, suave, escalonado, rápido	estándar, suave, escalonado, rápido	estándar, suave, escalonado, rápido
Opciones de secado	manual, automático, temporal, predefinido	manual, automático, temporal, predefinido	manual, automático, temporal, predefinido
Funciones adicionales	identificación de la muestra	identificación de la muestra	identificación de la muestra
USB-A	1	1	1
USB-B	1	1	1
RS 232	1	1	1
Wi-Fi®	802.11 b/g/n	802.11 b/g/n	802.11 b/g/n
Alimentación	230 V	230 V	230 V
Consumo de energía	4 W (durante el pesaje) y máximo 450 W (durante el secado)	4 W (durante el pesaje) y máximo 450 W (durante el secado)	4 W (durante el pesaje) y máximo 450 W (durante el secado)
Potencia del módulo de calefacción	450 W	450 W	450 W
Temperatura de trabajo	+10 ÷ +40 °C	+10 ÷ +40 °C	+10 ÷ +40 °C
Humedad relativa del aire*	40 ÷ 80%	40 ÷ 80%	40 ÷ 80%
Temperatura de transporte y almacenamiento	-20 ÷ +50 °C	-20 ÷ +50 °C	-20 ÷ +50 °C
Altura de muestra máxima	h= 20 mm	h= 20 mm	h= 20 mm
Dimensión del platillo	ø 90 mm, h= 8 mm	ø 90 mm, h= 8 mm	ø 90 mm, h= 8 mm
Dimensiones del dispositivo	333 × 206 × 190 mm	333 × 206 × 190 mm	333 × 206 × 190 mm
Masa neta	4,8 kg	4,8 kg	4,8 kg
Masa bruta	6,3 kg	6,3 kg	6,3 kg
Dimensiones de embalaje	470 × 380 × 336 mm	470 × 380 × 336 mm	470 × 380 × 336 mm

* condiciones sin condensación

Wi-Fi® es una marca registrada de Wi-Fi Alliance.

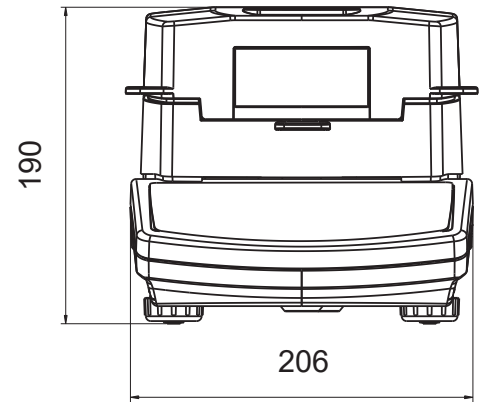
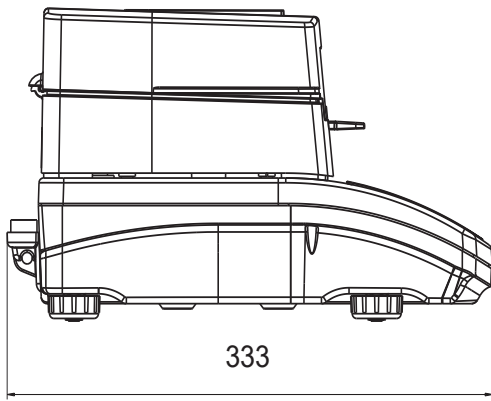
Datos técnicos

	MA 210.R	MA 210.R.WH	MA 210.R.NS
Máxima capacidad [Max]	210 g	210 g	210 g
Legibilidad [d]	1 mg	1 mg	1 mg
Rango de tara	-210 g	-210 g	-210 g
Máxima masa de una muestra	210 g	210 g	210 g
Rango de temperatura de secado	máx. 160 °C	máx. 250 °C	máx. 160 °C
Exactitud de la indicación de humedad	0,001%	0,001%	0,001%
Repetibilidad de la indicación de humedad	0,05% (muestra alrededor de 2 g), 0,01% (muestra alrededor de 10 g)	0,05% (muestra alrededor de 2 g), 0,01% (muestra alrededor de 10 g)	0,05% (muestra alrededor de 2 g), 0,01% (muestra alrededor de 10 g)
Calibración	externa	externa	externa
Pantalla	LCD (con retroiluminación)	LCD (con retroiluminación)	LCD (con retroiluminación)
Teclado	14 botones	14 botones	14 botones
Módulo de calefacción	Emisor IR	Lámpara halógena	Calentador de metal
Base de datos	6	6	6
Modo de secado	estándar, suave, escalonado, rápido	estándar, suave, escalonado, rápido	estándar, suave, escalonado, rápido
Opciones de secado	manual, automático, temporal, predefinido	manual, automático, temporal, predefinido	manual, automático, temporal, predefinido
Funciones adicionales	identificación de la muestra	identificación de la muestra	identificación de la muestra
USB-A	1	1	1
USB-B	1	1	1
RS 232	1	1	1
Wi-Fi®	802.11 b/g/n	802.11 b/g/n	802.11 b/g/n
Alimentación	230 V	230 V	230 V
Consumo de energía	4 W (durante el pesaje) y máximo 450 W (durante el secado)	4 W (durante el pesaje) y máximo 450 W (durante el secado)	4 W (durante el pesaje) y máximo 450 W (durante el secado)
Potencia del módulo de calefacción	450 W	450 W	450 W
Temperatura de trabajo	+10 ÷ +40 °C	+10 ÷ +40 °C	+10 ÷ +40 °C
Humedad relativa del aire*	40 ÷ 80%	40 ÷ 80%	40 ÷ 80%
Temperatura de transporte y almacenamiento	-20 ÷ +50 °C	-20 ÷ +50 °C	-20 ÷ +50 °C
Altura de muestra máxima	h= 20 mm	h= 20 mm	h= 20 mm
Dimensión del platillo	ø 90 mm, h= 8 mm	ø 90 mm, h= 8 mm	ø 90 mm, h= 8 mm
Dimensiones del dispositivo	333 × 206 × 190 mm	333 × 206 × 190 mm	333 × 206 × 190 mm
Masa neta	4,8 kg	4,8 kg	4,8 kg
Masa bruta	6,3 kg	6,3 kg	6,3 kg
Dimensiones de embalaje	470 × 380 × 336 mm	470 × 380 × 336 mm	470 × 380 × 336 mm

* condiciones sin condensación

Wi-Fi® es una marca registrada de Wi-Fi Alliance.

Dimensiones



Equipo adicional

Mesas de pesaje

- mesas antivibratil para las balanzas de laboratorio

Pesaje especial

- conjunto de determinación de la permeabilidad al vapor de agua

Condiciones ambientales

- termómetro de control GT105K-12/Z

Dispositivos periféricos

- impresora matricial de puntos Epson
- escáneres de códigos de barras

Consumibles

- platillos desechables

Cables, convertidores

- cable RS-232 – P0108 (para ordenador)
- cable RS-232 – P0151 (para impresora Epson)

Software dedicado

Alibi Reader

- lectura de datos almacenados en la memoria Alibi
- exportación de datos almacenados en memoria Alibi
- filtrado de datos y generación de informes
- guardar la base de datos Alibi en un archivo CSV

Controlador LabView

- operación de balanzas RADWAG en el entorno LabView

Analizador de humedad E2R

- sincronización de los programas de secado
- vista previa en línea del proceso de secado
- registro de procesos de secado
- reporte de operaciones de secado individuales y grupales